



### DIMENSIONI<sup>1</sup>

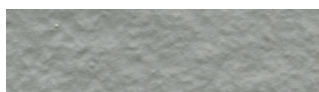
- Larghezza: da 700 a 1200 mm
- Lunghezza: da 800 a 2000 mm
- Spessore: 23-34 mm

### GRIGLIA



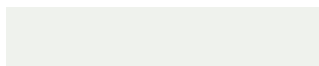
Griglia in acciaio inossidabile

### TEXTURA



Pizarra

### COLORI



0P  
Blanco Total



31T  
Gris



22T  
Negro



40T  
Bone



49M  
Mint



57M  
Velvet

### MATERIALE

**Piatto:** Matrice di cariche minerali e resina poliuretanic. Prodotto senza silice.  
**Griglia:** Finitura in acciaio inossidabile.

### CARATTERISTICHE DEL PRODOTTO

- Finitura antiscivolo: classe C (DIN 51097:1992).
- Finitura protettiva contro l'attività batterica (ISO 22196:2011).
- Installazione sopra il pavimento o a filo pavimento.
- Facile installazione con mastice poliuretanic o MS.
- Facilmente riparabile

### INCLUSO

- Piatto doccia.
- Sifone D90 orizzontale<sup>2</sup>.
- Griglia in acciaio inossidabile.
- Istruzioni di montaggio.

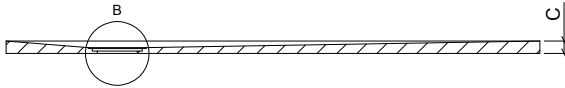
### IMBALLAGGIO

- Singolo e ad alta resistenza.
- Scatola di cartone con telaio perimetrale in compensato di legno. Realizzata in base alle dimensioni di ogni piatto, con un coperchio avvitato anch'esso in cartone per facilitarne l'apertura a destinazione.

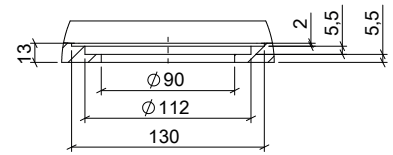
<sup>1</sup>Vedi pagina 2.  
<sup>2</sup> Scheda tecnica disponibile.

## PIANI

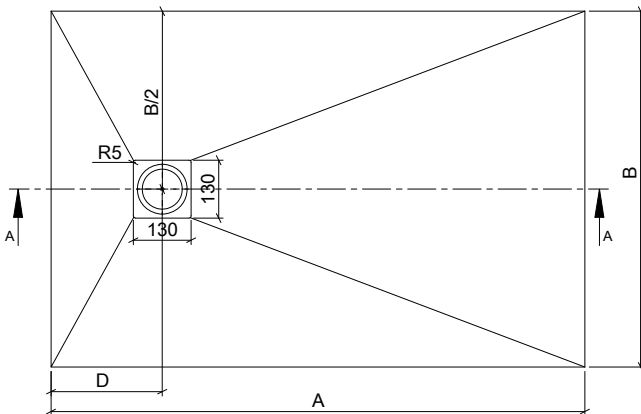
### SEZIONE A



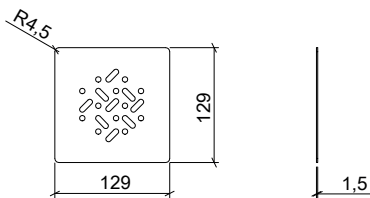
### DETTAGLIO B



### PIANTA



### GRIGLIA



MISURE DISPONIBILI (mm)				
A	B	C	D	Peso (kg)
900	700	25	200	23
1000		27	200	26
1100		27	250	28
1200		28	250	32
1300		28	300	35
1400		29,5	300	40
1500		26	600	39
1600		28	600	44
1700		29	600	47
1800		30,5	600	53
1900	32	600	58	
2000	33,5	600	63	
1200	750	28	250	42
1400		30	300	49
1500		26	600	42
1600		28	600	47
1800		31	600	63
800		800	23	200
1000	27		200	30
1100	27		250	33
1200	28		250	37
1300	28		300	40
1400	29,5		300	46
1500	26		600	44
1600	28		600	49
1700	29		600	54
1800	30,5		600	60
1900	32	600	67	
2000	33,5	600	72	
900	900	25	200	28
1000		27	200	33
1100		27	250	37
1200		28	250	42
1300		28	300	46
1400		29,5	300	51
1500		26	600	49
1600		28	600	56
1700		29	600	61
1800		31	600	68
1900	32	600	73	
2000	34	600	81	
1000	1000	27	200	38
1200		28	250	47
1400		29,5	300	57
1600		28	600	63
1800		30,5	600	75
2000		33,5	600	91
1200	1200	28	250	56
1400		29,5	300	69
1600		28	600	75
1800		30,5	600	91
2000		33,5	600	109



### DIMENSIONI<sup>1</sup>

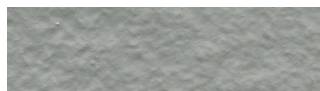
- Larghezza: da 800 a 900 mm
- Lunghezza: 800 a 900 mm
- Spessore: 20 mm
- Curva: 550 mm

### GRIGLIA



Griglia in acciaio inossidabile

### TEXTURA



Pizarra

### COLORI



OP  
Blanco Total



31T  
Gris



22T  
Negro



40T  
Bone



49M  
Mint



57M  
Velvet

### MATERIALE

**Piatto:** Matrice di cariche minerali e resina poliuretanic. Prodotto privo di silice.  
**Griglia:** Finitura in acciaio inox.

### CARATTERISTICHE DEL PRODOTTO

- Finitura antiscivolo: classe C (DIN 51097:1992).
- Finitura protettiva contro l'attività batterica (ISO 22196:2011).
- Installazione sopra il pavimento o a filo pavimento.
- Facile installazione con mastice poliuretánico o MS.
- Facilmente riparabile.

### INCLUSO

- Piatto doccia.
- Sifone D90 orizzontale<sup>2</sup>.
- Griglia in acciaio inox.
- Istruzioni di montaggio.

### IMBALLAGGIO

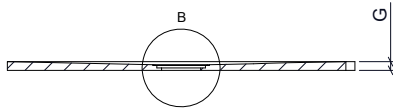
- Imballo individuale ad alta resistenza.
- Scatola di cartone con telaio perimetrale in compensato di legno. Realizzata in base alle dimensioni di ciascun piatto, con coperchio in cartone avvitato per facilitarne l'apertura a destinazione.

<sup>1</sup>Vedere pagina 2.

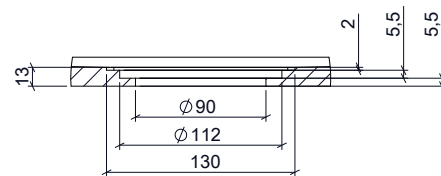
<sup>2</sup> Scheda tecnica disponibile.

### PIANI

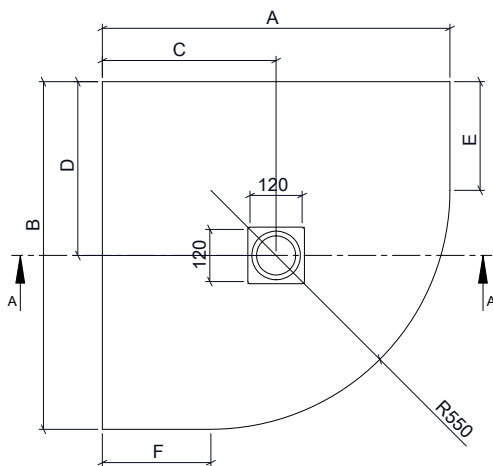
#### SEZIONE A



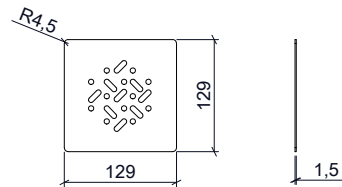
#### DETTAGLIO B



#### PIANTA



#### GRIGLIA



MISURE DISPONIBILI (mm)							
A	B	C	D	E	F	G	Peso (kg)
800	800	400	400	250	250	20	17
900	900	450	450	350	350	20	22